



RIGICORE®

– DIE ZUKUNFT NACHHALTIGER HOCHLEISTUNGSMATERIALIEN

Das innovative Material RigiCore enthält bis zu 40 % recycelten Kohlenstoff und ist damit eine zu 100 % recycelte Hochleistungs-lösung mit überlegener Festigkeit und Steifigkeit.



RigiCore® Profile eignen sich hervor-ragend für Bauprodukte. Lösungen von Primo sind weltweit einzigartig.

WARUM SICH FÜR RIGICORE® ENTSCHEIDEN?

NACHHALTIGKEIT IN BESTFORM

RigiCore reduziert durch die Verwendung von Post-Use- und Post-Industrial-Abfall die Umweltbelastung bei gleichbleibend hoher Qualität erheblich.

HOHE FESTIGKEIT UND STEIFIGKEIT

RigiCore kann als Ersatz für herkömmliche Materialien, einschließlich Aluminium, entwickelt werden und das mit wesentlich geringeren Umweltkosten. Seine hohe Festigkeit und Steifigkeit machen es zur idealen Wahl für Projekte, bei denen es auf Langlebigkeit und Leistungsfähigkeit bei gleichzeitiger Reduzierung der Umweltbelastung ankommt.

LEICHTES GEWICHT

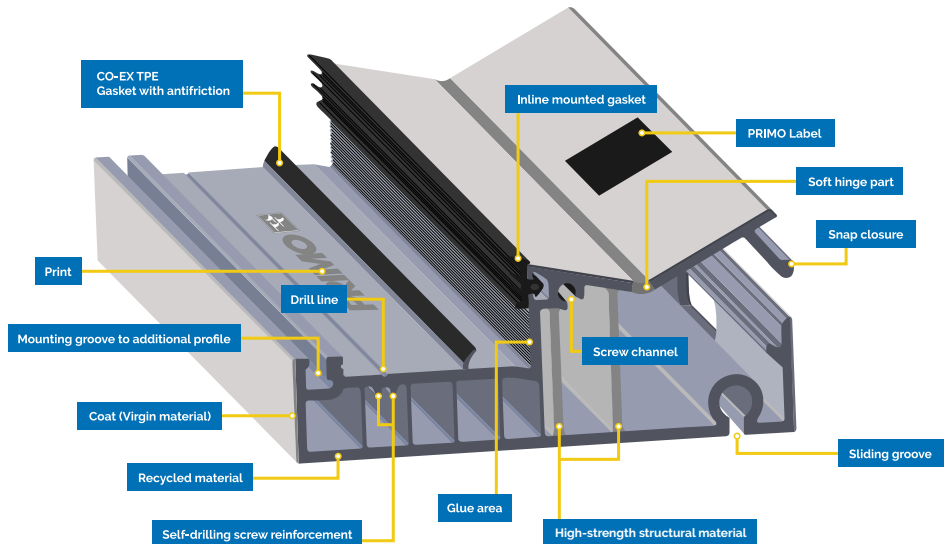
Mit einer Dichte, die weniger als halb so hoch ist wie die von Aluminium, spart RigiCore Gewicht und ist damit ideal für Branchen, in denen Gewichtsreduzierung ohne Leistungseinbußen von entscheidender Bedeutung ist.

INLINE BEARBEITUNG

RigiCore kann in einem Inline-Verfahren extrudiert werden, im Gegensatz zu z. B. Metall- oder pultrudierten Profilen, die mehrere separate Prozesse (Schneiden, Stanzen, Fräsen und Oberflächenbehandlung) erfordern. Dies rationalisiert die Produktion, senkt die Kosten/Stunden für unsere Kunden und reduziert die mit mehreren Fertigungsschritten verbundenen CO₂-Emissionen.

EIGENSCHAFTEN	EN/ISO TESTVERFAHREN	SI EINHEIT	TYPISCHER WERT
Dichte	1183	g/cm ₃	<1,27
E-modulus	527-2	MPa	~15.000
Zugfestigkeit	527-2	MPa	~90
Charpy Schlagtest	ISO 179-1eU	kJ/m ²	~30
Dehnung bei Bruch	527-2	%	~2
CO ₂ -Footprint (GWP)	-	Kg CO ₂ e/kg	<1,17
Farbe	-	-	Carbonfaser

**EXTRUDIERTE
 KUNSTSTOFFPROFILE
 DECKEN EIN BREITES
 SPEKTRUM VON
 FUNKTIONEN AB.**



PRIMO WELTWEIT

ALABAMA, USA

PRIMO PROFILES ALABAMA LLC
 7611 Lake Road South
 Mobile AL 36605
 USA

CHINA

PROFLEX PLASTIC TECHNOLOGY
 (Zhuhai FTZ) Co. Ltd.
 No. 41, Hongwan Free Trade Zone
 Zhuhai, Guangdong, CHN 519030
 sales@proflex.cn
 www.proflex.cn

DÄNEMARK

PRIMO DANMARK A/S
 Jernbanegade 11
 DK-6862 Tistrup
 primo@primo.dk

FINNLAND

OY PRIMO FINLAND AB
 Tarhaajantie 2
 FI-65380 Vaasa
 primo.finland@primo.fi

DEUTSCHLAND

PRIMO PROFILE GmbH
 Otto-Porath-Platz 1
 D-15831 Blankenfelde-Mahlow
 info@primo-profile.de
 Berlin/Hamburg

NIEDERLANDE

PRIMO NETHERLANDS B.V.
 Enitor Primo
 Beatrixstraat 7
 NL-9285 TV Buitenpost
 infoenitor@primo.com

NORWEGEN

PRIMO NORGE AS
 P.O.Box 2096
 N-3255 Larvik
 post@primo.no

POLEN

PRIMO PROFILE Sp. z o.o.
 Ul. Chemiczna 2
 PL 44-240 Żory
 primoprofile@primo.com

SCHWEDEN

PRIMO SVERIGE AB
 Box 4073
 SE-514 12 Limmared
 info@primo.se
 Dalstorp/Limmared



HAUPTSITZ

INTER PRIMO A/S

Højbro Plads 6
 DK-1200 København K
 Denmark

www.primo.com