



RIGICORE®

– DIE ZUKUNFT NACHHALTIGER
 HOCHLEISTUNGSMATERIALIEN

RigiCore reduziert durch die Verwendung von Post-Use- und Post-Industrial-Abfall die Umweltbelastung bei gleichbleibend hoher Qualität erheblich.



RigiCore® profiles, well-suited for building products. Primo's solutions is unique worldwide.

WARUM SICH FÜR RIGICORE® ENTSCHEIDEN?

NACHHALTIGKEIT IN BESTFORM

RigiCore reduziert durch die Verwendung von Post-Use- und Post-Industrial-Abfall die Umweltbelastung bei gleichbleibend hoher Qualität erheblich.

HOHE FESTIGKEIT UND STEIFIGKEIT

RigiCore kann als Ersatz für herkömmliche Materialien, einschließlich Aluminium, entwickelt werden und das mit wesentlich geringeren Umweltkosten. Seine hohe Festigkeit und Steifigkeit machen es zur idealen Wahl für Projekte, bei denen es auf Langlebigkeit und Leistungsfähigkeit bei gleichzeitiger Reduzierung der Umweltbelastung ankommt.

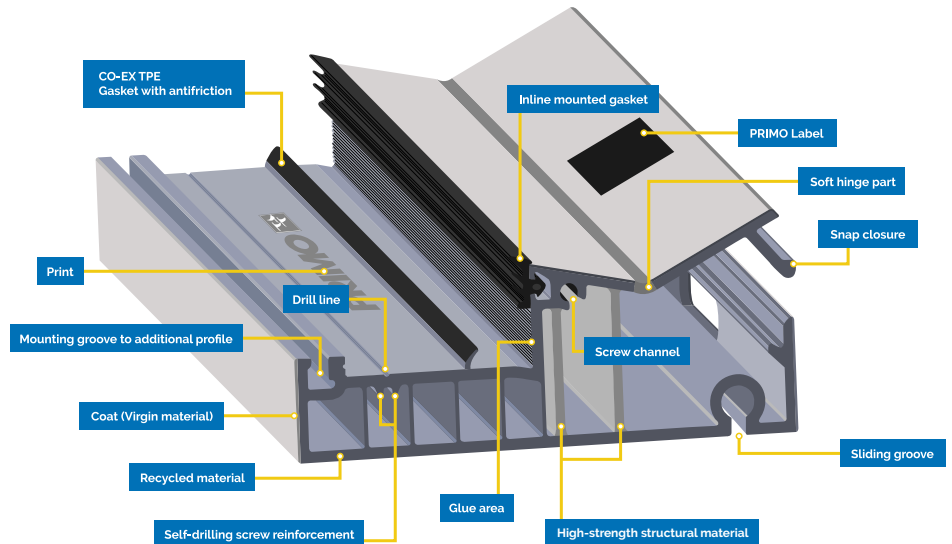
LEICHTES GEWICHT

Mit einer Dichte, die weniger als halb so hoch ist wie die von Aluminium, spart RigiCore Gewicht und ist damit ideal für Branchen, in denen Gewichtsreduzierung ohne Leistungseinbußen von entscheidender Bedeutung ist.

INLINE BEARBEITUNG

RigiCore kann in einem Inline-Verfahren extrudiert werden, im Gegensatz zu z. B. Metall- oder pultrudierten Profilen, die mehrere separate Prozesse (Schneiden, Stanzen, Fräsen und Oberflächenbehandlung) erfordern. Dies rationalisiert die Produktion, senkt die Kosten/Stunden für unsere Kunden und reduziert die mit mehreren Fertigungsschritten verbundenen CO₂-Emissionen.

EIGENSCHAFTEN	EN/ISO TESTVERFAHREN	SI UNIT	TYPISCHER WERT
Dichte	1183	g/cm ₃	<1,27
E-modulus	527-2	MPa	~15.000
Zugfestigkeit	527-2	MPa	~90
Charpy Schlagtest	ISO 179-1eU	kJ/m ²	~30
Dehnung bei Bruch	527-2	%	~2
CO ₂ -footprint (GWP)	-	Kg CO ₂ e/kg	<1,17
Farbe	-	-	Carbonfaser



EXTRUDED PLASTIC PROFILES COVER A WIDE RANGE OF FUNCTIONALITIES.



PRIMO WELTWEIT

ALABAMA, USA

PRIMO PROFILES ALABAMA LLC
7611 Lake Road South
Mobile AL 36605
USA

CHINA

PROFLEX PLASTIC TECHNOLOGY (Zhuhai FTZ) Co. Ltd.
No. 41, Hongwan Free Trade Zone
Zhuhai, Guangdong, CHN 519030
sales@proflex.cn
www.proflex.cn

DÄNEMARK

PRIMO DANMARK A/S
Jernbanegade 11
DK-6862 Tistrup
primo@primo.dk

FINNLAND

OY PRIMO FINLAND AB
Tarhaajantie 2
FI-65380 Vaasa
primo.finland@primo.fi

DEUTSCHLAND

PRIMO PROFILE GmbH
Otto-Porath-Platz 1
D-15831 Blankenfelde-Mahlow
info@primo-profile.de
Berlin/Hamburg

NIEDERLANDE

PRIMO NETHERLANDS B.V.
Enitor Primo
Beatrixstraat 7
NL-9285 TV Buitenpost
infoenitor@primo.com

NORWEGEN

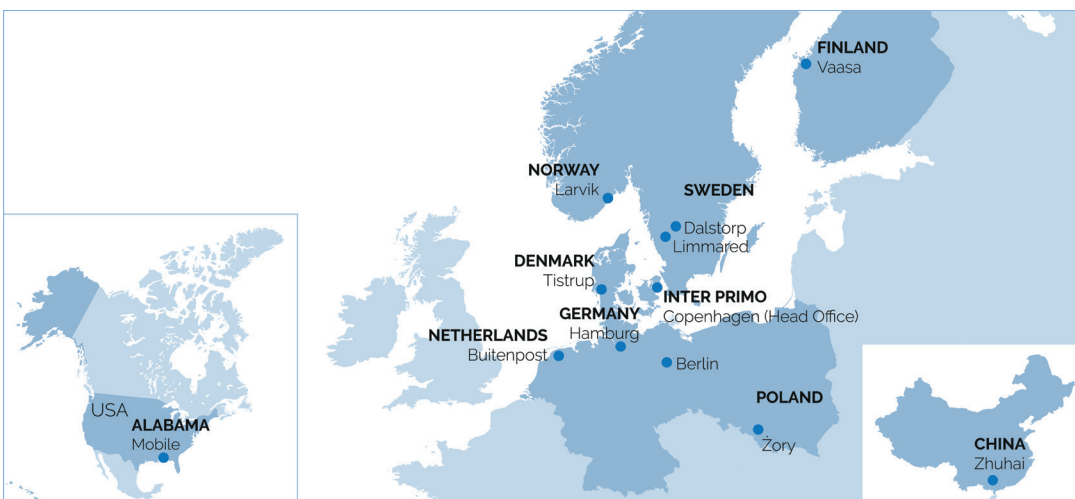
PRIMO NORGE AS
P.O.Box 2096
N-3255 Larvik
post@primo.no

POLEN

PRIMO PROFILE Sp. z o.o.
Ul. Chemiczna 2
PL 44-240 Żory
primoprofile@primo.com

SCHWEDEN

PRIMO SVERIGE AB
Box 4073
SE-514 12 Limmared
info@primo.se
Dalstorp/Limmared



HAUPTSITZ

INTER PRIMO A/S

Højbro Plads 6
DK-1200 København K
Denmark

www.primo.com